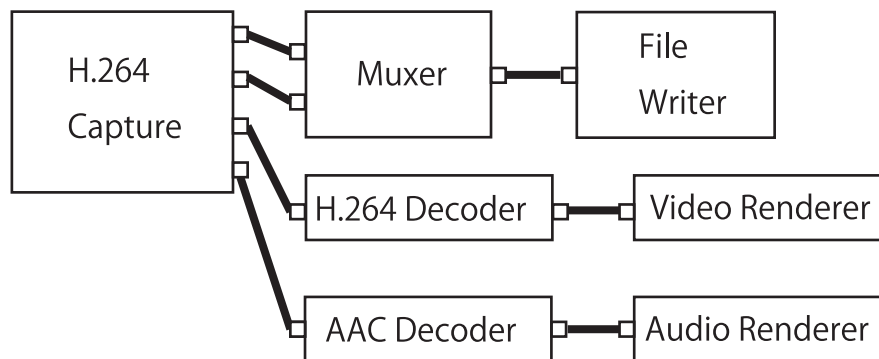
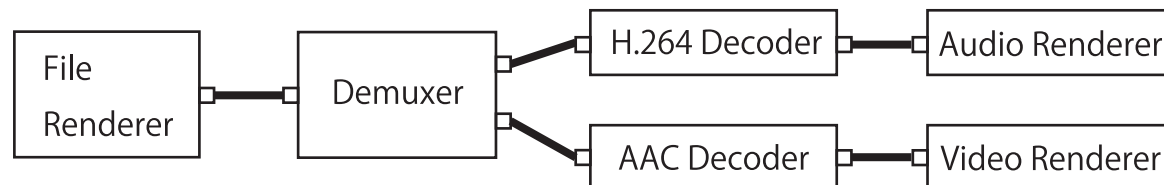


基本構成

①キャプチャ&プレビュー



②MP4 プレイヤー



③ネットワーク接続例 (TS で流す場合)

